

# **Istruzione di montaggio**

**Kit vivavoce Bluetooth per Veicoli Commerciali Mercedes-Benz  
con predisposizione connettori autoradio ISO**

**Cat. Q4 54 3772**

---

# ISTRUZIONE DI MONTAGGIO KIT VIVAVOCE BLUETOOTH

## 1. Composizione KIT

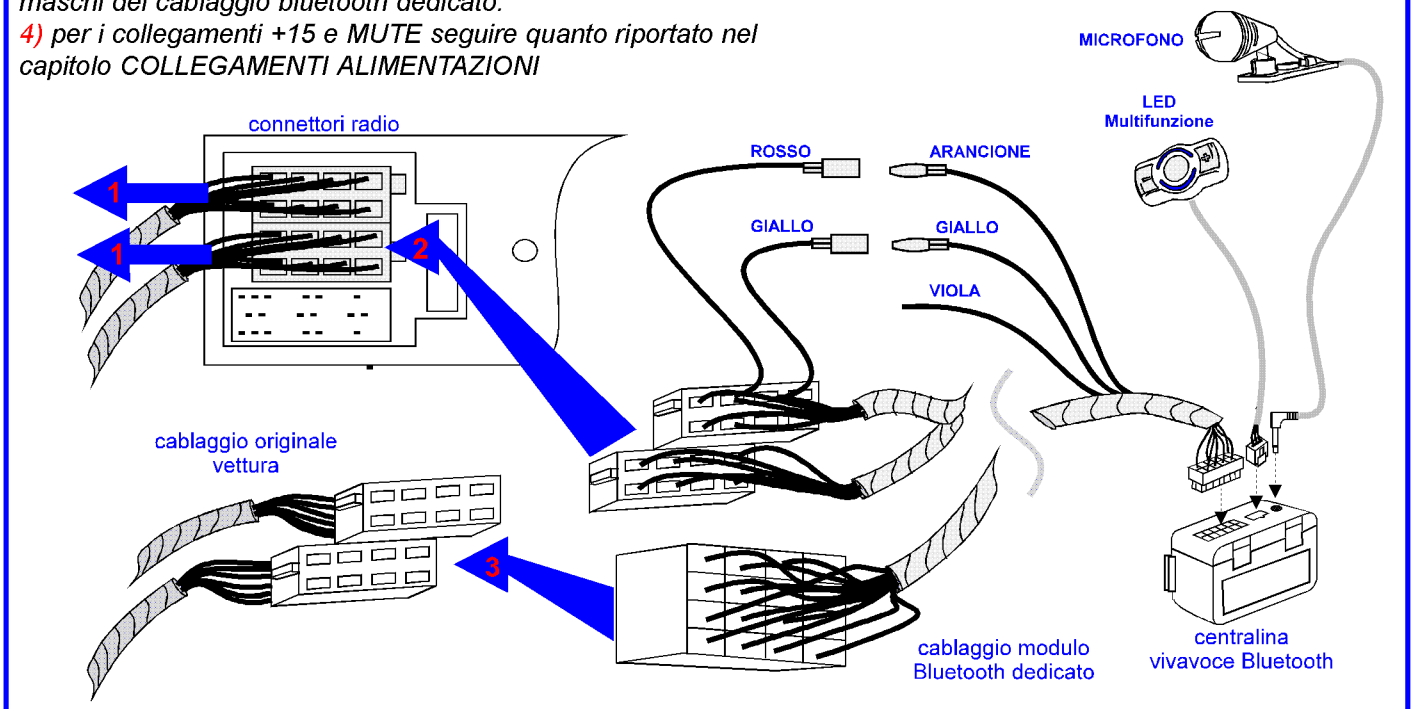
L'impianto di vivavoce è dedicato ai veicoli Commerciali Mercedes-Benz Vito, Viano e Sprinter, il kit si compone dei seguenti moduli:

- \* Centralina vivavoce Bluetooth.
- \* Microfono direzionale
- \* Cablaggio dedicato con connettori ISO
- \* Tasto/led multifunzione

## 2. Connessione cablaggio dedicato

**Prima di procedere ai collegamenti è opportuno scollegare la batteria del veicolo.**

- 1) togliere i connettori ISO da dietro l'autoradio
- 2) inserire i connettori del cablaggio bluetooth dedicato nei connettori dietro l'autoradio
- 3) connettere il cablaggio originale con il connettore porta maschi del cablaggio bluetooth dedicato.
- 4) per i collegamenti +15 e MUTE seguire quanto riportato nel capitolo COLLEGAMENTI ALIMENTAZIONI



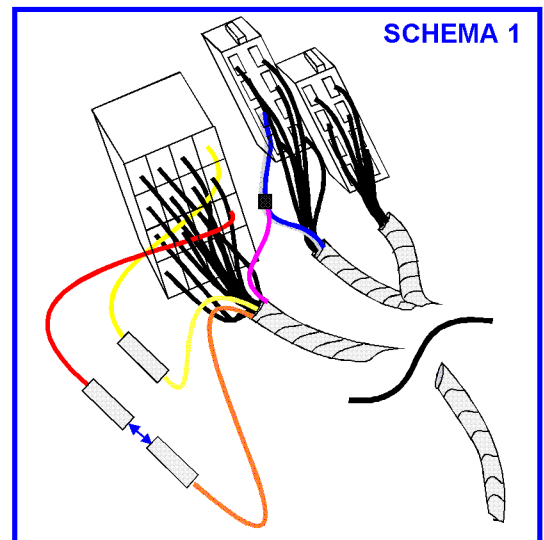
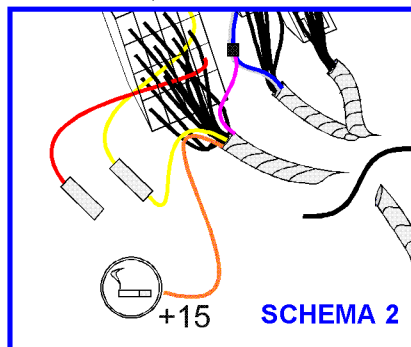
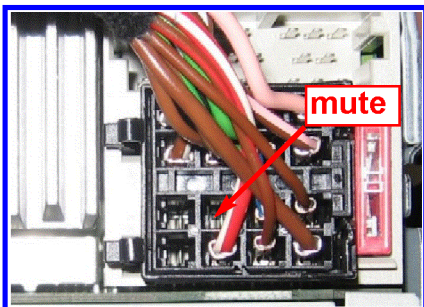
## 3. Collegamenti alimentazioni e connessione MUTE

**GIALLO +30:** Collegarsi al filo giallo (vedi schemi).

**ARANCIONE +15:** **VITO e SPRINTER** - collegarsi al filo rosso del cablaggio interfaccia (vedi schema1). **VIANO** - collegare il filo arancione al filo NERO/GIALLO nel connettore accendisigari (vedi schema2).

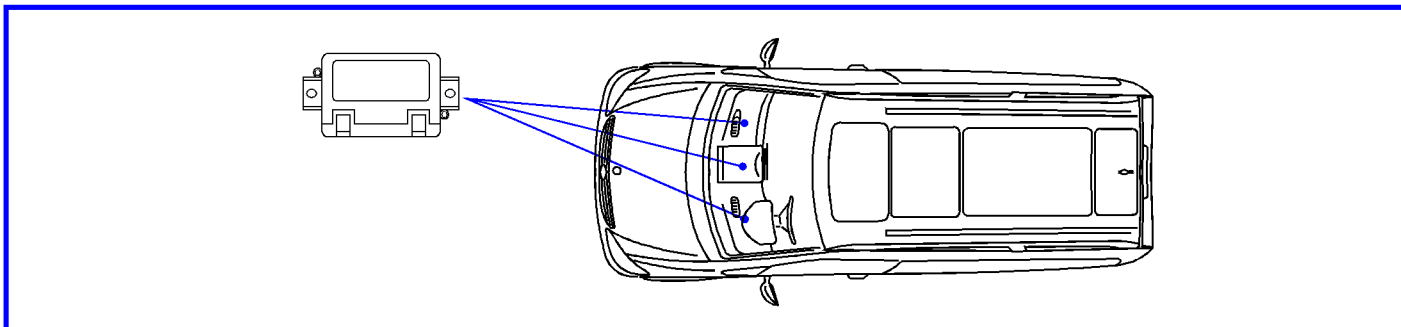
**VIOLA Mute:** collegarsi al pin N°10 del connettore nero a 8 poli del cablaggio veicolo (oppure al filo grigio/blu del cablaggio interfaccia).

La centralina Bluetooth, quando è in trasmissione, fornisce un comando negativo al filo viola.



#### 4. Posizionamento centralina vivavoce Bluetooth

Posizionare la centralina Bluetooth nell'abitacolo in una posizione che non comprometta l'utilizzo e la sicurezza del veicolo. Fissare la centralina Bluetooth con il velcro fornito nel kit, prima dell'applicazione è necessario pulire accuratamente le parti con alcool.

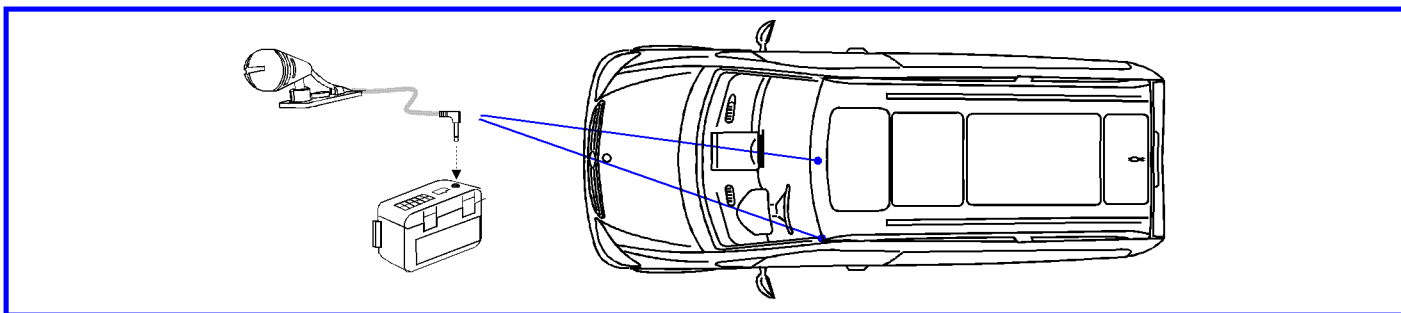


#### 5. Posizionamento e collegamento microfono direzionale

Posizionare il microfono nei pressi della plafoniera anteriore o al montante sinistro indirizzandolo verso il posto guida. Per il fissaggio utilizzare gli accessori forniti nel kit.

**N.B. E' estremamente importante che nei veicoli con AirBag testa a tendina, il cavo sotto la copertura del montante sia fissato ai ganci o al cablaggio originale.**

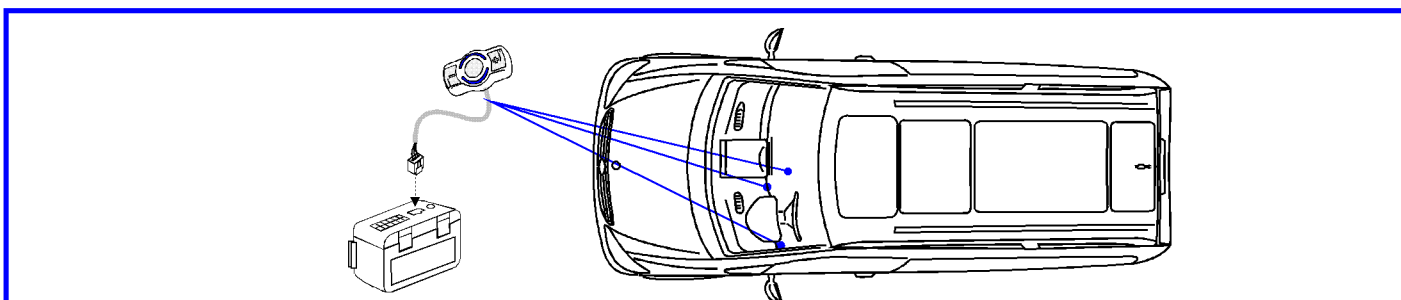
Per evitare disturbi audio, tenere il cavo del microfono il più lontano possibile dal cavo antenna dell'autoradio. Evitare assolutamente di installare il microfono sul cristallo parabrezza anteriore, questo tipo di fissaggio provoca disturbi sulla trasmissione radio.



#### 6. Posizionamento e collegamento tasto/led multifunzione

Posizionare il Tasto/Led in un punto visibile e facilmente raggiungibile dal guidatore.

Fissare il Tasto/Led con il biadesivo già presente sul tasto, è necessario pulire accuratamente con alcool la superficie. Evitare di posizionare il tasto su superfici non perfettamente lisce o ricurve in quanto il fissaggio potrebbe risultare non duraturo. Far passare il cavo del Tasto/Led all'interno del cruscotto avendo cura di non danneggiarlo durante l'installazione.



#### 7. Collaudo

##### ***Ricollegare la Batteria del veicolo***

- Verificare l'accensione della radio.
- Accendere il quadro strumenti e verificare il lampeggio del LED.

Per la verifica di abbinamento al telefono e funzionalità, fare riferimento alle istruzioni riportate sul manuale utente presente nel kit.

---

**Meta System S.p.A.** – Cap. Soc. 4.411.380,00€ i.v. – N° Reg. Impr. – Partita I.V.A. e Codice Fiscale 00271730350 – N° R.E.A. 120639

Sede Legale – Head Office: Via Majakovskij, 10/b/c/d/e – 42100 REGGIO EMILIA (ITALY) – Telefax +39 0522 364144  
Sede Amministrativa – Administration Office: Via Oberdan, 16 – 42100 REGGIO EMILIA (ITALY) – Telefax +39 0522 364130 – Tel +39 0522 364111  
Sede Commerciale – Sales Office: Via Galimberti, 8 – 42100 REGGIO EMILIA (ITALY) – Telefax +39 0522 308382 – Tel +39 0522 364111  
Sede Varese – Varese Branch Office – Via Laghetto, 1 – 21020 MORNAGO - VARESE (ITALY) – Telefax +39 0331 902606 – Tel +39 0331 902600  
Internet: [www.metasystem.it](http://www.metasystem.it) - E-mail: [info@metasystem.it](mailto:info@metasystem.it)

**COMPANY WITH QUALITY SYSTEM  
CERTIFIED BY DNV  
== ISO 9001:2000 ==**